

Typ/Type SN 12 FX

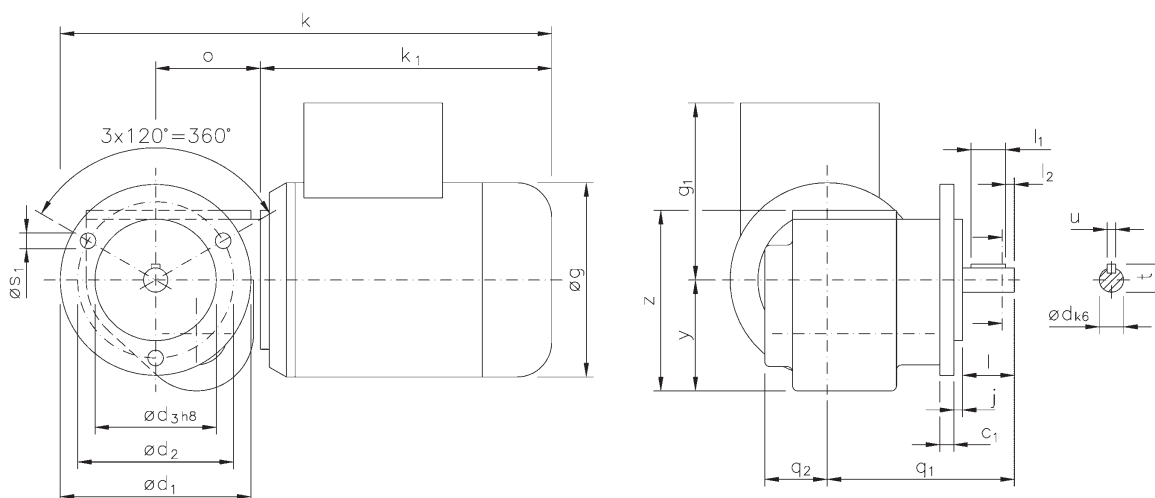
Drehstrom-Schnecken-Stirnradgetriebe-Motoren Three-phase helical worm gear motors

IP 54, 230/400 V, 50 Hz

varimax

Motor und Getriebe in Kugellagerung, 1. Stufe Schnecken- und 2. Stufe Stirnradsatz.
Ball bearing for motor and gear, 1st stage wormwheel and 2nd stage cylindrical gear set.

Belastbarkeit der Abtriebswelle Loading capacity of the output shaft	
radial/radially	300 N
axial/axially	140 N



Maße ohne Toleranzangabe sind unverbindlich!
Dimensions without tolerances are not binding!

Andere Wellen- und Flanschmaße auf Anfrage!
Other dimensions for the shaft and flanges on request!

Watt	Befestigungsmaße/Mounting dimensions						Raummaße/Outline dimensions								Wellenmaße/Shaft dimensions						
	c ₁	ød ₁	ød ₂	ød ₃	j	øS ₁	øg	g ₁	k	k ₁	o	q ₁	q ₂	y	z	ød	l	l ₁	l ₂	t	u
90/120	8	110	90	70	5	9	112	102	283,5	168	60,5	108	36	64	104	14	30	20	5	16	5

Getriebedaten / Technical data of the gear

Untersetzung i / Gear reduction i	443	332	222	168	133	106	89	80	66	53	44	37	31	22	19	11,1
max. zul. Drehmoment / max. permissible torque (Nm)	35	35	35	35	35	35	35	35	35	35	35	35	35	35	35	23

Motordaten / Technical data of the motor	90 Watt, 1400 Upm/rpm															
Getriebedrehzahl / Gear rotation speed (1/min)	3,2	4,2	6,3	8,3	11	13	16	18	21	26	32	38	45	63	74	126
eff. Drehmoment / Eff. torque (Nm)	78	54	30	47	38	30	32	28	26	22	18	16	14	10	8,8	5,4

Motordaten / Technical data of the motor	120 Watt, 2800 Upm/rpm															
Getriebedrehzahl / Gear rotation speed (1/min)	6,3	8,4	13	17	21	26	32	35	42	53	63	76	90	126	148	253
eff. Drehmoment / Eff. torque (Nm)	57	40	34	34	27	22	22	20	18	15	13	11	9,5	7,1	6,0	3,7

■ Nicht über max. zul. Drehmoment belasten! / Do not load above the max. permissible torque!

**Bitte machen Sie bei Ihrer Bestellung folgende Angaben:
Please include the following specifications with your order:**

Klemmkastenstellung
Terminal box position

A B C D