

# Typ/Type SN 2 F

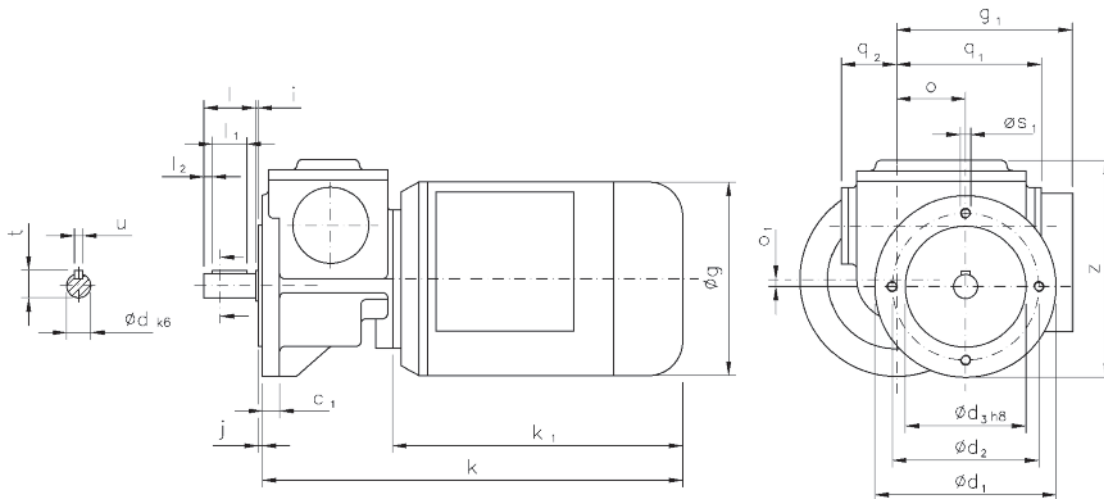
## Drehstrom Schneckengetriebe-Motoren Worm gear drives with three-phase motors

IP 54, 230/400 V, 50 Hz

# varimax

Motor und Getriebe in Kugellagerung, Schnecken gehärtet und geschliffen, Schneckenräder aus Sonderbronze.  
Ball bearings for motor and gear; worms hardened and ground; wormwheel made of special bronze alloy.

Belastbarkeit der Abtriebswelle Loading capacity of the output shaft	
radial/radially	350 N
axial/axially	150 N



Maße ohne Toleranzangabe sind unverbindlich!  
Dimensions without tolerances are not binding!

Andere Wellenmaße und Untersetzungen auf Anfrage!  
Other shaft dimensions and gear reductions on request!

	Befestigungsmaße/Mounting dimensions						Raummaße/Outline dimensions								Wellenmaße/Shaft dimensions							
Watt	c <sub>1</sub>	ød <sub>1</sub>	ød <sub>2</sub>	ød <sub>3</sub>	j	øS <sub>1</sub>	øg	g <sub>1</sub>	k	k <sub>1</sub>	o	o <sub>1</sub>	q <sub>1</sub>	q <sub>2</sub>	z	ød	i	l	l <sub>1</sub>	l <sub>2</sub>	t	u
90/120	10	105	85	70	2,5	M6	112	102	243,5	168	40	4	84	32	125,5	14	1,5	30	20	5	16	5

## Getriebedaten / Technical data of the gear

Untersetzung i / Gear reduction i	3750	2200	1125	600	400	300	240	200	125	67	42	25
max. zul. Drehmoment / max. permissible torque (Nm)	16	18	18	18	18	18	19	18	18	20	18	18

Motordaten / Technical data of the motor	90 Watt, 1400 Upm/rpm <small>Gew. ca. 5,1 kg, ca. 0,45 A bei 400 V/weight approx. 5,1 kg; approx. 0,45 A at 400 V</small>												Preis-Nr./Price No.: D 201
Getriebedrehzahl / Gear rotation speed (1/min)	0,4	0,6	1,2	2,3	3,5	4,7	5,8	7,0	11	21	34	56	
eff. Drehmoment / Eff. torque (Nm)	193	209	114	96	79	66	58	46	31	23	15	9,6	

Motordaten / Technical data of the motor	120 Watt, 2800 Upm/rpm <small>Gew. ca. 5,1 kg, ca. 0,5 A bei 400 V/weight approx. 5,1 kg; approx. 0,5 A at 400 V</small>												Preis-Nr./Price No.: D 202
Getriebedrehzahl / Gear rotation speed (1/min)	0,8	1,3	2,5	4,7	7,0	9,3	12	14	22	42	67	112	
eff. Drehmoment / Eff. torque (Nm)	157	166	88	74	60	49	43	34	23	16	11	6,9	

☐ Nicht über max. zul. Drehmoment belasten! / Do not load above the max. permissible torque!